

SISTEM FONOLOGI DIALEK MELAYU SARIBAS BERASASKAN FONOLOGI GENERATIF

(The Phonological System of the Malay Dialect of Saribas Based on Generative Phonology)

Noor Azureen Hamid @ Ahmed
naha_azureen@siswa.ukm.my

Sharifah Raihan Syed Jaafar
s_raihan@ukm.edu.my

Pusat Pengajian Bahasa dan Linguistik,
Fakulti Sains Sosial dan Kemanusiaan,
Universiti Kebangsaan Malaysia, 43600 Bangi, Selangor.

Tajul Aripin Kassin
tajul@usm.my

Pusat Pengajian Ilmu Kemanusiaan,
Universiti Sains Malaysia, 11800 USM, Pulau Pinang,

Abstrak

Kajian deskriptif ini menghuraikan sistem fonologi dialek Melayu Saribas (DMSbs). Kajian ini menggunakan pendekatan kualitatif yang bersifat deskriptif dengan mengaplikasikan kaedah kajian lapangan. Pengumpulan data linguistik DMSbs diperoleh daripada sepuluh orang penutur jati DMSbs di pekan Saratok, Sarawak melalui rakaman perbualan audio. Data DMSbs memperlihatkan kewujudan dua bentuk diftong sahaja dalam struktur permukaan, iaitu [ay] dan [oy], manakala diftong [aw] hanya wujud dalam struktur dalaman. Diftong dalam DMSbs terdiri daripada dua bentuk, iaitu kata asal dan

pendiftongan. Sistem konsonan DMSbs turut mempunyai ciri khusus yang tidak ada pada dialek Melayu lain, iaitu kewujudan fonem /ɣ/ yang dihasilkan melalui frikatif oleh titik artikulasi dorsal. Konsonan likuida /l/ dan frikatif velar /ɣ/ dalam DMSbs tidak dibenarkan hadir pada posisi koda, sama seperti kekangan koda dalam dialek Melayu lain, namun berbeza daripada dialek Melayu Kuching dan dialek Melayu Rejang yang membenarkan kehadiran kedua-dua fonem ini di akhir kata.

Kata kunci: vokal, konsonan, diftong, struktur dalaman, struktur permukaan

Abstract

This study employs a qualitative descriptive approach and applying the field research to describe the vowel and consonant inventory of Saribas Malay dialect (DMSbs). The data was collected from ten native speakers of DMSbs in Saratok, Sarawak, using audio recordings. The data shows the existence of only two forms of diphthongs in the surface structure: [ay] and [oy], while the diphthong [aw] only exists in the deep structure. There are two forms of diphthongs in DMSbs. The findings of this study show that the consonant system of DMSbs has special features that are not found in the other Malay dialects, which is the existence of the phoneme /ɣ/, which is produced as a fricative from the dorsal point of articulation. The liquid consonant /l/ and the velar fricative /ɣ/ are not permitted in the coda, as in other Malay dialects. In contrast, the Malay dialects of Kuching and Rejang permit the presence of both phonemes in the coda..

Keywords: vocal, consonant, diphthong, underlying structure, surface structure

PENDAHULUAN

Bahasa menurunkan pelbagai dialek yang berbeza dari aspek tatabahasa dan kosa kata disebabkan faktor geografi kawasan pertuturan dialek. Dialek ialah bahasa pertuturan oleh masyarakat dalam satu komuniti bahasa (Crystal, 2009). Antara dialek turunan daripada bahasa Melayu standard (BMS), dialek Melayu Sarawak (DMS) dikatakan mempunyai perbezaan ketara daripada dialek Melayu lain, terutamanya dari segi bunyi dan pembentukan kata.

Secara amnya, DMS dipertuturkan oleh masyarakat di Malaysia Timur, iaitu Sarawak. DMS mempunyai tiga variasi dialek utama, iaitu dialek Melayu Kuching (DMKch), dialek Melayu Rejang (DMRjg), dan dialek Melayu Saribas (DMSbs) (Chong, 2009:61). DMKch merupakan dialek asas DMS dan memperlihatkan hubungan yang sangat dekat dengan DMRjg. Sebaliknya, DMSbs menunjukkan perkembangan tanpa pengaruh kuat daripada kedua-dua varian DMS tersebut. Dialek ini mengekalkan bentuk asli dan identitinya. Lantaran itu, DMSbs mempunyai perbezaan ketara berbanding dengan dua subdialek DMS.

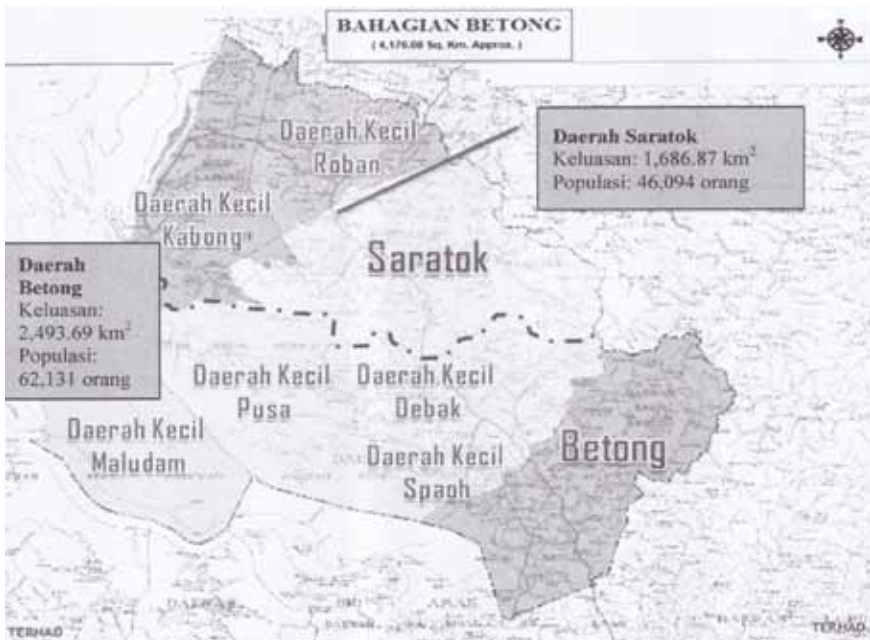
Atas faktor perbezaan ketara DMSbs dengan DMKch dan DMRjg, maka makalah ini akan memaparkan kajian deskriptif tentang fonologi DMSbs dengan menumpukan pada inventori vokal dan konsonannya. Justifikasi pemilihan DMSbs juga adalah disebabkan sistem fonologi DMSbs belum dikaji secara mendalam. Berdasarkan tinjauan penulisan linguistik DMSbs, tidak banyak penyelidikan yang membincangkan tentang DMSbs sebagai topik kajian. Oleh itu, kajian ini mengambil inisiatif untuk melakukan pendokumentasian ciri-ciri bahasa dan fonologi dalam DMSbs supaya penyelidikan ilmiah yang lebih praktikal dan komprehensif mengenai DMSbs dapat dibangunkan.

Kajian ini bertujuan untuk menghuraikan sistem vokal DMSbs, iaitu membincangkan dua diftong DMSbs, [ay] dan [oy], memperincikan sistem konsonan DMSbs, dan menjelaskan pembentukan geluncuran dalam urutan vokal bersuku kata bisilabik DMSbs.

LATAR BELAKANG KAWASAN PERTUTURAN DIALEK MELAYU SARIBAS

DMSbs merupakan bahasa Melayu umum yang dituturkan oleh masyarakat Melayu Saribas di bahagian Betong, Sarawak. Bahagian Betong terdiri daripada dua buah kawasan pentadbiran, iaitu daerah Betong dan daerah Saratok. Daerah Betong dan daerah Saratok juga dikenali sebagai daerah Saribas dan daerah Kalaka yang diambil bersempena dengan nama dua batang sungai yang penting sebagai jalan perhubungan kepada penduduk di kedua-dua kawasan tersebut, iaitu Sungai Batang Saribas dan Sungai Krian.

Untuk kajian sistem fonologi DMSbs ini, lokasi kajian disempitkan di pekan Saratok yang menjadi pusat pentadbiran bagi daerah Saratok. Pekan Saratok berkembang di sekitar Sungai Krian, iaitu pertembungan



Rajah 1 Kedudukan daerah Saratok, Sarawak.
(Sumber: Dipetik daripada <http://rhjeraifc.blogspot.my>)

di muara Sungai Batang Saribas yang menganjur ke Laut China Selatan. Rajah 1 menunjukkan kedudukan daerah Saratok dalam bahagian Betong.

Hasil perangkaan banci penduduk tahun 2010 menunjukkan bilangan penduduk pekan Saratok seramai 22 107 orang daripada 108 225 orang populasi penduduk bahagian Betong. Etnik Iban merupakan majoriti penduduk di pekan Saratok berjumlah 12 170 orang berbanding penduduk Melayu seramai 7763 orang (Jabatan Perangkaan Malaysia, 2011:375). Walaupun etnik Iban merupakan majoriti penduduk di pekan Saratok, namun DMSbs merupakan pilihan bahasa utama penduduk untuk berkomunikasi antara satu sama lain.

Tambahan pula keluasan pekan Saratok seluas 597.53 km², berbanding pekan lain dalam daerah Saratok, yang menunjukkan penyebaran kawasan pertuturan DMSbs di pekan Saratok adalah lebih meluas. Pertuturan DMSbs di pekan Saratok juga dianggap saling berhubung kait dengan kawasan pertuturan DMSbs lain, terutamanya di lembangan Sungai Krian. Pertalian ini didorong oleh pertuturan dialek-

dialek di lembangan sungai mewujudkan persamaan dari segi inovasi sebagai kesan penyebaran dialek di sepanjang lembangan sungai (Collins, 1989:255). Faktor tersebut menyumbang kepada kemiripan pertuturan DMSbs di sepanjang lembangan Sungai Krian, seperti Kaba, Kupang dan Empelam serta kawasan perkampungan yang wujud di sepanjang Sungai Krian. Malahan, penutur di sekitar kawasan pertuturan DMSbs mampu memahami pertuturan antara satu sama lain.

KAJIAN LEPAS

Chong (2015) pernah mengulas tentang status DMS yang dituturkan oleh suku Melayu di sepanjang Sungai Krian, sama ada DMS itu merupakan variasi Melayu Saribas atau Rejang. Chong mendapati bahawa DMS tersebut merupakan varian Melayu Saribas disebabkan tiga ciri utama, iaitu penjelmaan /a/ > [ɔ], konsonan likuida /l/ > [-a] atau [-y] dan /y/ > [ə]. Kajian ini bersetuju dengan pendapat Chong berhubung dengan [ɔ] alofon kepada /a/ apabila vokal rendah itu berada pada posisi akhir kata terbuka, namun tidak bersetuju dengan dapatan kajian yang mengatakan penjelmaan konsonan likuida /l/ > [-a] atau [-y] dan /y/ > [ə]. Hal ini akan dijelaskan dalam dapatan dan perbincangan.

Sebelum itu, fonologi DMSbs juga pernah dibincangkan oleh Hamidah (2008), Zaharani (2006), Collins (1987, 2000), Asmah (1988) dan Madzhi (1988). Walau bagaimanapun, para penyelidik lepas, kecuali Hamidah (2008) sekadar menyebut seimbis lalu mengenai DMSbs. Pada tahun 2013, penulis telah memulakan kajian mengenai fonologi DMSbs berdasarkan pendekatan teoretis agar permasalahan dalam fonologi DMSbs dapat dijelaskan secara berpada.¹

Berdasarkan kajian lepas, Chong (2006, 2009) dan Collins (1987, 2000) mengandaikan bahawa selepas vokal tinggi di akhir kata dalam DMSbs, alofon bagi fonem /y/ ialah vokal [ɛ] dan [a]. Fonem /y/ ialah retensi daripada bunyi bahasa Austronesia purba (Collins, 1987:42). Asmah (1988: 45) pula berpendapat fonem /y/ ialah bunyi yang sepadan dengan /r/ dalam BMS pada semua posisi DMS. Collins (2000:8) turut mengatakan lazimnya fonem /y/ di akhir kata yang didahului oleh vokal rendah /a/ dalam DMSbs digugurkan. Kenyataan Collins tidak disokong dengan kerangka teori yang boleh menunjukkan sebab fonem /y/ digugurkan seolah-olah pengguguran fonem /y/ di akhir kata DMSbs berlaku secara sewenangnyanya.

Chong (2006:92) pula membincangkan varian konsonan lateral /l/ pada posisi akhir kata yang sepadan dengan BMS wujud sebagai [e], [a], [y] dan [ɛ], manakala alofon /r/ ialah vokal [ɛ] dan [a] dalam DMSbs. Sebagai contoh, /bantal/ → [bantae] dan /pasir/ → [pasia]. Chong (2009) juga mendakwa [ɔ] ialah alofon /a/ pada suku kata akhir terbuka dalam DMSbs. Dalam hal ini, dapatan kajian Chong (2006, 2009) adalah seperti dapatan kajian Collins (2000) yang mengatakan alofon /a/ ialah vokal [ɔ], seperti contoh /nama/ [namɑ:], /mata/ [matɑ:] dan /təliŋa/ [təliŋɑ:].

Asmah (1988:183) juga menunjukkan perbezaan ketara antara DMSbs dengan subdialek lain dalam DMS, iaitu kesejajaran /a/ pada akhir kata ialah [o]. Penemuan Asmah (1988) disokong oleh Madzhi (1988:2) yang mengatakan bunyi vokal rendah /a/ bagi kawasan pertuturan DMSbs dibunyikan sebagai [o]. Sebagai contoh, /ada/ [ado], /gila/ [gilo] dan /jala/ [jalo]. Ciri ini adalah berbeza daripada pandangan yang dinyatakan oleh Chong (2006, 2009) dan Collins (2000) bahawa vokal rendah /a/ pada akhir kata dalam DMSbs dibunyikan sebagai [ɔ].

Seterusnya, Zaharani (2006) mendakwa hanya DMS sahaja yang mensyaratkan konsonan likuida /l/ dan /r/ harus berada di posisi kiri suku kata, yakni di posisi koda sebaliknya dialek Melayu lain menggugurkan konsonan likuida pada posisi koda (Zaharani, 2006:10). Sebagai contoh, /kapal/ [kapal], /pagar/ [pagay] dan /tampal/ [tampal]. Hasil dapatan kajian Zaharani tidak dapat digeneralisasikan dalam fonologi DMSbs kerana konsonan likuida /l/ dan /r/ dalam DMSbs tidak mengekalkan kedua-dua konsonan tersebut sebaliknya mengalami perubahan pada posisi akhir. Syarat likuida /l/ dan /r/ harus menduduki posisi koda hanya terpakai untuk DMKch dan DMRjg.

Hamidah (2008) pula membincangkan fonologi segmental DMSbs dengan memperlihatkan bunyi fonem vokal dan fonem konsonan dalam dialek ini. Hamidah menyatakan DMSbs mengandungi 27 fonem yang terdiri daripada 19 konsonan, 8 vokal dan satu diftong, iaitu [oi]. Kajian ini mendapati DMSbs sebenarnya terdiri daripada dua diftong. Perbincangan lanjut tentang diftong dalam DMSbs akan dikupas dalam makalah ini.

KERANGKA KAJIAN

Fonologi generatif dikembangkan oleh Chomsky dan Halle (1968) melalui *The Sound Pattern of English (SPE)*. Fonologi generatif merupakan satu bidang kajian bunyi bahasa yang menerapkan ilmu sains dalam analisis bunyi

bahasa (Chomsky & Halle, 1968:xi). Fonologi generatif mengandaikan struktur bunyi sebagai satu sistem rumus yang mencerminkan kecekapan fonologi penutur asli yang ideal. Tujuan fonologi generatif adalah untuk menukar bentuk kecekapan fonologi intrinsik seseorang penutur sebagai satu sistem rumus yang bertanggungjawab melahirkan representasi fonetik dan menghubungkannya dengan struktur permukaan (Chomsky, 1965: 6-7).

Chomsky dan Halle (1968:6) menegaskan fonologi generatif ialah suatu sistem yang menjana dua representasi, iaitu struktur dalaman dan struktur permukaan. Struktur dalaman disebut sebagai representasi fonemik, manakala struktur permukaan disebut sebagai representasi fonetik. Struktur permukaan ialah bentuk bunyi bahasa yang disebut atau bunyi sebenar bahasa yang dituturkan oleh manusia (Chomsky & Halle, 1968: 9). Bentuk segmen struktur permukaan direalisasikan dalam lambang kurungan sesiku [], iaitu kurungan fonetik.

Struktur dalaman pula merupakan bentuk bunyi abstrak yang diandaikan (Chomsky & Halle, 1968:13). Dengan perkataan lain, struktur dalaman ialah bentuk bunyi yang wujud sebelum lahirnya struktur permukaan. Struktur dalaman menggambarkan proses fonologi yang berlaku sebelum wujudnya bentuk struktur permukaan. Tujuannya adalah untuk mengenal pasti nahu sesuatu bahasa. Segmen struktur dalaman atau bentuk fonemik ini direalisasikan dalam lambang garis miring / /.

METODOLOGI KAJIAN

Kajian ini menggunakan kajian kualitatif dan bersifat deskriptif. Seiring dengan penelitian yang dilakukan serentak semasa pengumpulan data DMSbs, maka tempoh pengumpulan data adalah secara keratan lintang (*cross-sectional*), iaitu pemerhatian dan pengumpulan data dilakukan sekali sahaja dalam satu tempoh masa (Babbie, 2008; Neuman, 2011).

Kajian lapangan pula dilaksanakan untuk memperoleh data linguistik, iaitu data pertuturan lisan penutur DMSbs di pekan Saratok. Terdapat empat buah kampung Melayu² utama di Pekan Saratok, iaitu Kampung Melango Lama, Kampung Melango Baru, Kampung Hulu dan Kampung Bunga Raya. Seramai sepuluh orang penutur DMSbs daripada penduduk empat buah kampung Melayu utama tersebut dipilih untuk menyertai kajian ini.

Data pertuturan lisan penutur DMSbs dikumpulkan menggunakan rakaman perbualan audio dengan informan yang dipilih berdasarkan

kriteria seperti yang berikut; bumiputera Sarawak, berketurunan Melayu, berumur 21 tahun ke atas, sihat tubuh badan, menetap dan pemastautin di pekan Saratok, penutur jati DMSbs. Data tersebut melalui proses transkripsi terlebih dahulu sebelum dianalisis. Proses transkripsi data kajian ini seiring dengan pendekatan fonologi generatif yang menjana dua bentuk representasi, iaitu struktur dalaman (SD) dan struktur permukaan (SP).

Suku Kata Dialek Melayu Saribas

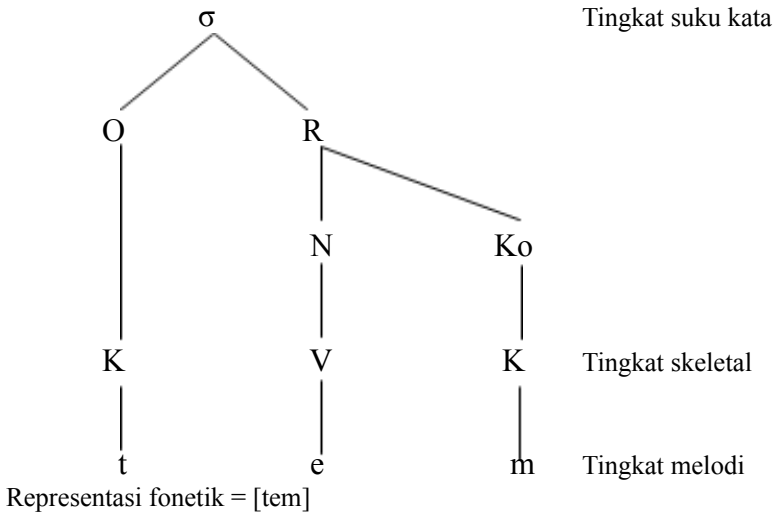
Penyukuan kata (*syllabification*) ialah satu unit pemerian fonologi yang merujuk pembahagian perkataan dalam bentuk suku kata untuk melihat susunan konstituen suku kata pada struktur dalamnya yang terdiri daripada K dan V (Crystal, 2009). Clements dan Keyser (1983: 28) mencadangkan dua operasi untuk menentukan jenis pola suku kata sesuatu bahasa, iaitu sama ada menggugurkan K awalan suku kata atau menyisipkan K akhir suku kata. Sesuatu bahasa boleh memilih sama ada kedua-dua operasi atau salah satu daripadanya atau tanpa membuat apa-apa pilihan untuk mengembangkan inventori vokal dan konsonan bahasa tersebut. Operasi ini mewujudkan empat jenis pola suku kata bahasa yang berikut (Clements & Keyser, 1983:29), iaitu :

- Jenis I : KV
- Jenis II : KV, V
- Jenis III : KV, KVK
- Jenis IV : KV, V, KVK, VK

Farid (1980) dan Yunus (1980) mengatakan suku kata dalam BMS diwakili oleh (K)V(K), iaitu pola suku kata Jenis IV. Tanda kurungan () bermaksud opsional, iaitu bersifat pilihan. Pola suku kata (K)V(K) menghasilkan permutasi atau pengagihan suku kata dasar kepada empat bentuk, iaitu V, VK, KVK dan KV.

Sehubungan dengan pola suku kata dalam DMSbs, memandangkan DMSbs merupakan bahasa turunan daripada BMS, maka pola suku kata DMSbs tergolong dalam Jenis IV, iaitu berstruktur (K)V(K). Lanjutan daripada pola suku kata dalam DMSbs, kajian ini menggunakan representasi tingkat suku kata model Clements dan Keyser (1983) bagi menunjukkan bentuk suku kata DMSbs.

Representasi tingkat suku kata model Clements dan Keyser (1983) dibentuk oleh perwakilan tiga tingkat, iaitu tingkat suku kata, tingkat skeletal dan tingkat melodi. Setiap tingkat ini mempunyai segmen tersendiri. Berdasarkan representasi tingkat suku kata model Clements dan Keyser (1983), Rajah 2 memaparkan representasi tingkat suku kata dalam DMSBs dengan mengambil contoh perkataan DMSBs, /tem/ [tem] “tin”.



Rajah 2 Struktur suku kata DMSBs.

Rajah 2 memperlihatkan struktur suku kata DMSBs dibentuk oleh perwakilan tiga tingkat, iaitu tingkat suku kata (σ), tingkat skeletal (dikenali juga sebagai tingkat KV) yang mengandungi segmen konsonan (K) dan vokal (V), dan tingkat melodi yang terdiri daripada fonem konsonan atau vokal. Struktur suku kata DMSBs menunjukkan suku kata atau silabel (σ) terbina daripada konstituen onset (O), nukleus (N) dan atau tanpa koda (Ko). Onset ialah konstituen permulaan suku kata yang mendahului rima (R). Nukleus (N) merupakan elemen paling nyaring (*sonorous*) dalam suku kata yang terdiri daripada vokal atau konsonan silabik. Konsonan di sebelah kiri nukleus disebut sebagai koda (Ko). Gabungan nukleus dan koda membentuk satu nodus yang diberi nama rima. Rima ialah konstituen yang ditempatkan selepas onset yang terdiri daripada nukleus dan koda

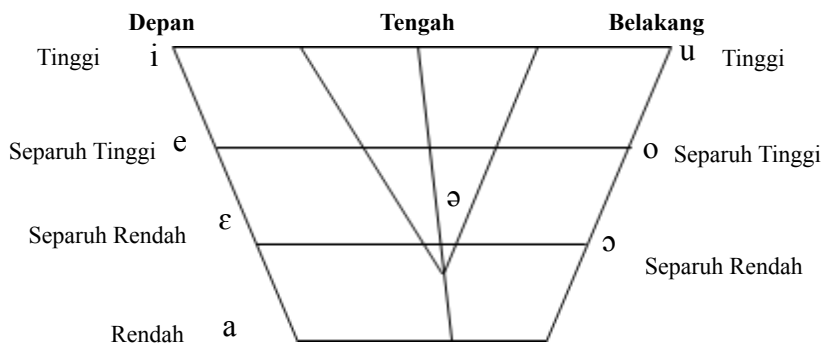
(Roca & Johnson, 1999: 255). Secara umumnya, semua suku kata dalam bahasa di dunia mengandungi nukleus tetapi mempunyai pilihan sama ada untuk mengandungi onset atau/dan koda (Bane & Riggle, 2010:10).

DAPATAN DAN PERBINCANGAN

Inventori Vokal Dialek Melayu Saribas

Asmah (1988) dan Madzhi (1988) menyatakan inventori vokal dalam DMSbs memiliki enam fonem vokal asli, iaitu [i], [e], [a], [o], [u] dan [ə]. Sebaliknya, Collins (1987:33) berpendapat bahawa inventori vokal dalam DMSbs terdiri daripada tujuh fonem vokal dengan penambahan vokal belakang separuh rendah [ɔ]. Penambahan vokal belakang separuh rendah [ɔ] yang dikatakan oleh Collins (1987) ini diteliti statusnya dalam kajian ini, sama ada vokal ini wujud atau tidak dalam sistem vokal DMSbs.

Berdasarkan penelitian daripada hasil data kajian DMS yang diusulkan oleh penyelidik lepas, kajian ini mengandaikan sistem vokal dalam DMSbs mengandungi lapan fonem vokal, iaitu [i], [e], [a], [o], [u], [ə], [ɛ] dan [ɔ]. Sistem vokal dalam DMSbs juga dibahagi kepada vokal asli dan vokal sekunder. Vokal asli DMSbs mengandungi enam fonem vokal, iaitu [i], [e], [a], [o], [u] dan [ə], manakala vokal sekunder terdiri daripada fonem [ɛ] dan [ɔ]. Sistem vokal DMSbs dipaparkan dalam Rajah 3 berikut:



Rajah 3 Sistem vokal DMSbs.

Sistem vokal DMSbs dalam Rajah 3 menggambarkan klasifikasi bunyi vokal bergantung pada posisi lidah, ketinggian lidah dan bentuk

bibir. Posisi lidah penting untuk mengklasifikasikan jenis vokal, sama ada vokal depan atau vokal belakang (Ladefoged & Johnson, 2011: 19). Semasa menghasilkan bunyi vokal depan, kedudukan lidah paling tinggi berada di hadapan rongga oral, seperti menyebut perkataan /sinsiŋ/ [sinsin] “singsing” dan /perak/ [peyak] “perak”. Sebaliknya, apabila akar lidah berada di kedudukan belakang rongga tekak, seperti semasa melafazkan perkataan /sunsuŋ/ [sunsuwan] “mengembalikan baki”, vokal ini dikenali sebagai vokal belakang. Vokal tengah [ə] pula dihasilkan dengan menggunakan tengah lidah, seperti /pəlan/ [pəlan] “menyebelahi”. Vokal tengah tidak hadir pada suku kata akhir dalam DMSBs.

Selain itu, ketinggian lidah semasa menghasilkan bunyi vokal menentukan kehadiran vokal tinggi atau vokal rendah (Ladefoged & Johnson, 2011:20). Sekiranya badan lidah berada pada kedudukan paling tinggi, seperti semasa menyebut perkataan /ʃurin/ [ʃujin] “runcing”, vokal itu disebut sebagai vokal tinggi. Apabila badan lidah berada pada kedudukan paling rendah, seperti semasa menyebut perkataan /pandak/ [panda?] “pendek”, vokal itu dinamakan sebagai vokal rendah.

Vokal tinggi dan vokal rendah menunjukkan perbezaan vokal dalam fonologi. Dengan demikian, inventori vokal dalam DMSBs dilabelkan sebagai vokal depan tinggi [i], vokal depan separuh tinggi [e], vokal depan separuh rendah [ɛ] dan vokal depan rendah [a]. Vokal belakang DMSBs pula ialah vokal belakang tinggi [u], vokal belakang separuh tinggi [o] dan vokal belakang separuh rendah [ɔ], manakala vokal tengah DMSBs ialah vokal [ə] (*schwa*).

Sementara itu, bentuk bibir menetapkan keadaan bibir semasa menghasilkan bunyi vokal, sama ada berada dalam keadaan hampar atau bundar. Bentuk bibir adalah berbeza mengikut jenis vokal. Bentuk bibir semasa membunyikan vokal dalam DMSBs diperlihatkan melalui pergerakan sudut bibir yang melengkung dan menyebabkan bibir menjadi bundar. Semasa mengartikulasikan vokal bundar seperti perkataan /tutuŋ/ [tutuwan] “bakar”, bibir berada dalam keadaan bundar. Sebaliknya, apabila bibir berada dalam keadaan hampar kerana sudut bibir tidak melengkung, seperti semasa menyebut perkataan /bisak/ [bisa?] “koyak”, vokal itu ialah vokal hampar. Yang berikut dinyatakan inventori fonem vokal dan contoh kata dalam DMSBs.

Jadual 1 Inventori fonem vokal DMSbs.

Vokal	Contoh Perkataan			Maksud
	Sistem Ejaan	SD	SP	
Vokal depan tinggi [i]	bisak ibe sinun	bisak ibe sinun	bisa? ibe sinūn	koyak pimpin sana
Vokal depan separuh tinggi [e]	cungek gerek pelente	čunjek gerek pələnte	čunĕ? geye? pələnte	cengeng kekasih olok-olok
Vokal depan separuh rendah [ɛ]	pakai pandai serai	pakai pandai sərai	pakeɛ pandɛ səɣɛ	pakai pandai serai
Vokal depan rendah [a]	abas ipak sayat	abas ipak sayat	abas ipa? sayat	kunjung sesuai, sepadan potong
Vokal belakang tinggi [u]	asuk cun pusuk	asuk čun pusuk	asu? čun pusu?	anjing tepat ikan bilis
Vokal belakang separuh tinggi [o]	babo ramos tunok	babo ramos tunok	babo ɣamōs tunō?	nyanyuk jambang bakar

Vokal	Contoh Perkataan			Maksud
	Sistem Ejaan	SD	SP	
Vokal belakang separuh rendah [ɔ]	limau tauge silau	limau tauge silau	limō toge silō	limau tauge silau
Vokal tengah [ə]	kepak lejuk sesar	kəpak ləjuk səsar	kəpa? ləju? səsa	letih jemu udang kering

Urutan Vokal Dialek Melayu Saribas

Urutan vokal berlaku apabila dua atau lebih vokal yang mengandungi puncak kelantangan hadir secara berurutan dan membentuk satu suku kata (Yunus, 1980:45). Ringkasnya, urutan vokal merujuk rangkap vokal yang hadir berturutan dalam satu perkataan. Urutan vokal dalam DMSbs menghasilkan dua bentuk penghasilan bunyi, sama ada dibunyikan secara bisilabik (V.V) dan tautosilabik (VV). Urutan vokal dalam DMSbs boleh hadir di awal, tengah dan akhir kata dalam kata dasar sahaja memandangkan tiada sempadan akhiran (kata dasar + sufiks) dalam DMSbs.

Bentuk Suku Kata Bisilabik Dialek Melayu Saribas

Bunyi bisilabik (V.V) ialah urutan vokal yang terpisah suku kata (V.V). Urutan vokal yang terpisah suku kata mempunyai dua bentuk, iaitu V.KV dan V.V. Bentuk suku kata V.KV ialah urutan vokal yang dihadiri oleh konsonan, seperti /sia/ [si.yo] “situ”, /buar/ [bu.wa] “boros” dan /pian/ [pi.yan] “peduli”.

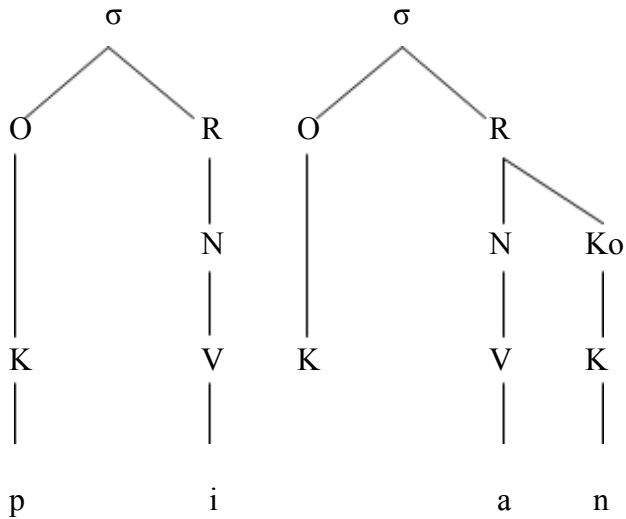
Farid (1980:50) mengatakan bentuk urutan vokal V.KV menerima proses penyisipan geluncuran. Namun begitu, proses tersebut sebenarnya merupakan pembentukan geluncuran (Davenport & Hannahs, 2005; Tajul Aripin, 2000; Teoh, 1994). Kajian ini turut bersetuju bahawa urutan vokal V.KV dalam DMSbs menghasilkan pembentukan geluncuran sebagaimana bentuk struktur permukaan yang menerbitkan geluncuran [w] dan [y].

Justifikasi dakwaan ini berdasarkan kedudukan fonem vokal tinggi /i/ dan /u/ dalam struktur suku kata. Apabila vokal tinggi /i/ dan /u/ berada pada posisi onset, fonem itu dikenali sebagai geluncuran [w] dan [y]. Hal ini dikatakan demikian kerana hanya konsonan yang menduduki posisi onset. Sebaliknya, apabila vokal tinggi /i/ dan /u/ berada pada posisi nukleus, fonem tersebut dikenali sebagai vokal tinggi. Fenomena ini hanya terpakai untuk vokal tinggi /i/ dan /u/ sahaja dan tidak melibatkan vokal rendah.

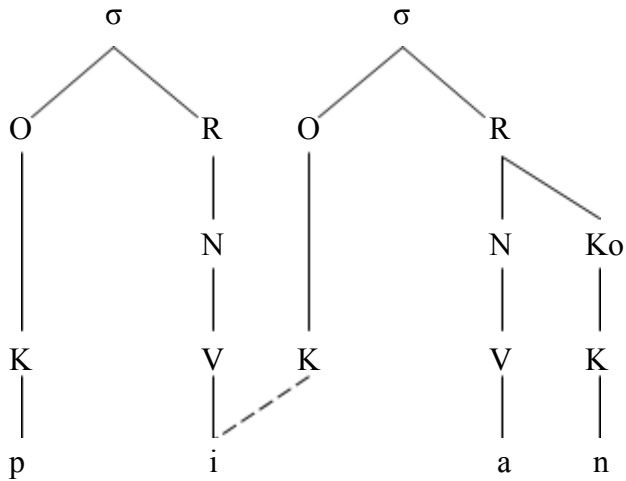
Untuk menjelaskan kewujudan geluncuran dalam urutan vokal K.VK DMSbs, pembentukan geluncuran itu dipaparkan melalui representasi tingkat suku kata model Clements dan Keyser (1983) seperti yang berikut:

(1) Proses pembentukan geluncuran dalam kata /pian/ [piyan]
 “peduli”

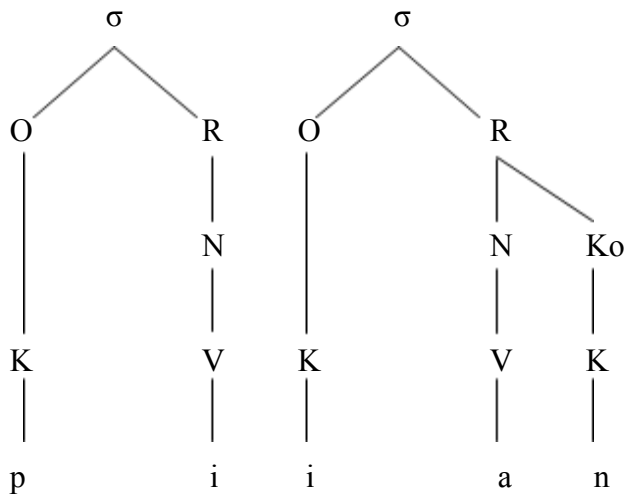
a. Struktur dalaman



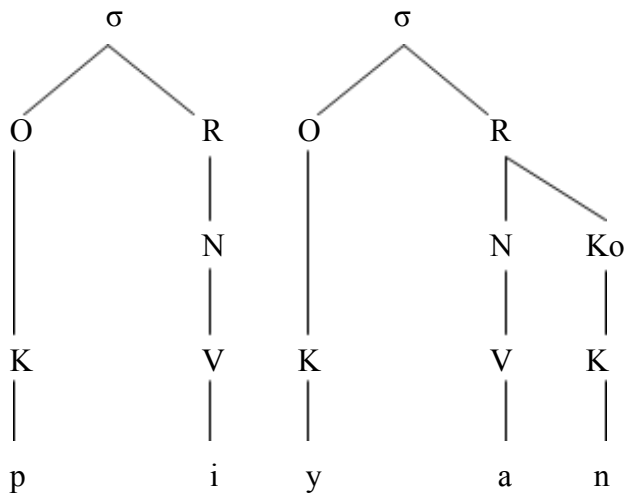
b. Proses penyebaran fitur daripada vokal tinggi /i/



c. Pembentukan geluncuran



d. Struktur permukaan



Representasi tingkat suku kata dalam (1) memaparkan pembentukan geluncuran dalam DMSbs berlaku apabila vokal tinggi /i/ pada nukleus tersebar kepada gatra K kosong yang dinaungi oleh onset secara ambisilabik. Seperti yang dinyatakan tadi, apabila vokal tinggi menduduki posisi onset, maka vokal tinggi tersebut membentuk geluncuran [w] atau [y] dan apabila vokal tinggi itu menduduki posisi nukleus, fonem itu kekal sebagai vokal tinggi kerana hanya vokal yang menduduki posisi nukleus. Oleh sebab itu, /pian/ → [piyan]³.

Seterusnya, bentuk V.V dalam DMSbs pula ialah urutan vokal yang mengandungi dua suku kata berbeza, namun tidak dipisahkan oleh kehadiran konsonan. Sebagai contoh, /aok/ [a.oʔ] “ya”, /tahu/ [ta.uʔ] “tahu” dan /kau/ [ka.u] “kau”. Contoh-contoh bentuk suku kata V.V dalam DMSbs ini menunjukkan vokal rendah /a/ berada dalam suku kata pertama (praakhir), manakala vokal tinggi /u/ berada dalam suku kata kedua (akhir).

Bentuk Suku Kata Tautosilabik Dialek Melayu Saribas

Bentuk penghasilan bunyi urutan vokal dalam DMSbs yang lain ialah bunyi tautosilabik (VV). Bunyi tautosilabik (VV) ialah gabungan dua urutan vokal yang mengandungi satu puncak kelantangan dan semasa penghasilannya tiada sempitan atau hiatus yang memisahkan kedua-dua vokal tersebut. Bunyi tautosilabik (VV) dikenali juga sebagai diftong, iaitu gabungan dua vokal menjadi satu fonem pada satu suku kata.

Diftong dalam DMSbs dikatakan hanya terdiri daripada satu diftong, iaitu [oy]. Diftong [aw] dan [ay] kelihatan tidak produktif dalam DMSbs kerana mengalami proses pemonoftongan (Asmah, 1988; Collins, 1987; Hamidah, 2008; Madzhi, 1988). Proses pemonoftongan pada diftong [aw] dan [ay] yang dimaksudkan merujuk proses peleburan segmen yang merupakan dua penggalan hadir secara berurutan dileburkan menjadi satu segmen yang mempunyai ciri kedua-dua segmen asal berkenaan (Schane, 1973). Dengan perkataan lain, pemonoftongan ialah bunyi diftong yang mengandungi dua segmen bunyi dalam satu fonem berubah menjadi bunyi monoftong yang mengandungi satu segmen bunyi. Jadual 2 yang berikut memaparkan contoh diftong dalam DMSbs.

Jadual 2 Diftong DMSbs.

Diftong	Contoh Perkataan		Maksud
	SD	SP	
[ay]	əmpudai bəradai-radai bahai ogai cukai lantai hairan mančal kapal ambal	əmpuday bəɣaday-ɣaday bahay ogay čuke lantɛ ɛɣan mānčay kapay ambay	bertompok bersantai-santai binasa tidak stabil cukai lantai hairan nakal kapal sejenis hidupan laut
[aw]	kačau pulau surau	kačɔ pulɔ suɣɔ	kacau pulau surau
[oy]	ɰontoi paloi gondol səbol	ɰontoy paloy gondoy səboy	perarakan patung berhala (semasa sambutan perayaan masyarakat Cina) bodoh botak sengat

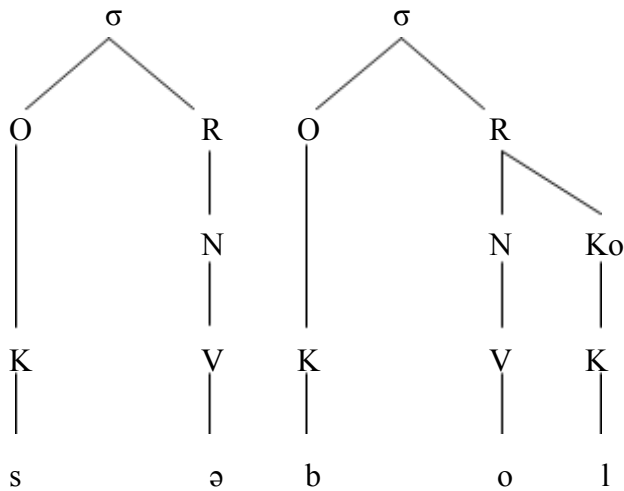
Data dalam Jadual 2 menggambarkan diftong [ay] dan [aw] mengalami pemonoftongan kepada vokal [ɛ] dan [ɔ] dengan meleburkan segmen diftong dalam fonologi DMSbs. Dalam hal ini, kajian ini membuktikan bahawa vokal belakang separuh rendah [ɔ] wujud dalam DMSbs. Kajian ini juga mendapati vokal [ɛ] dan [ɔ] tidak wujud dalam struktur dalaman, sebaliknya hanya hadir dalam struktur permukaan secara derivasi dalam DMSbs melalui proses pemonoftongan. Oleh itu, andaian kajian bahawa vokal belakang separuh rendah [ɔ] wujud dalam DMSbs adalah benar.

Sehubungan dengan penemuan fonem diftong [ay] dalam DMSbs, kajian ini mengandaikan diftong [ay] sememangnya wujud dalam DMSbs. Terdapat dua bentuk diftong [ay] dalam DMSbs, iaitu perkataan asal DMSbs dan pendiftongan daripada perkataan BMS. Dalam hal ini, terdapat diftong [ay] dalam data linguistik DMSbs seperti /əmpuday/ “bertompok”, /bəyaday-yaday/ “bersantai-santai” dan /bahay/ “binasa”. Hal ini menunjukkan diftong [ay] sudah terbentuk secara dalaman dalam DMSbs. Namun begitu, bentuk diftong [ay] dalam perkataan asli DMSbs boleh dikatakan kurang produktif.

Sebaliknya, pembentukan diftong [ay] melalui proses pendiftongan adalah sangat produktif apabila vokal rendah /a/ mendahului konsonan likuida /l/. Begitu juga halnya dengan pembentukan diftong [oy] dalam DMSbs turut melalui proses pendiftongan, iaitu apabila vokal rendah menempati suku kata tertutup di akhir kata. Seperti penemuan diftong [ay] dalam perkataan asli DMSbs, kajian ini turut menemui diftong [oy] dalam kata asli DMSbs, seperti /jontoy/ “perarakan patung berhala” dan /paloy/ “bodoh”.

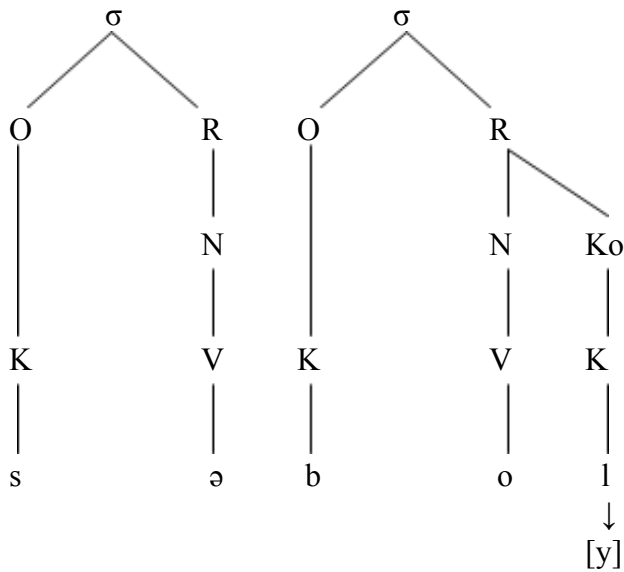
Kehadiran diftong [ay] dan [oy] dalam DMSbs diandaikan terbentuk daripada derivasi struktur dalaman perkataan yang dihadiri konsonan likuida /l/ pada suku kata akhir yang menempati segmen vokal rendah dalam DMSbs. Hal ini disebabkan oleh kenyataan bahawa konsonan likuida /l/ tidak dibenarkan hadir pada posisi koda dalam DMSbs, sebaliknya mengalami perubahan fonem menjadi geluncuran [y] dan membentuk diftong [ay] atau [oy]. Dapatan ini menolak dakwaan Chong (2015) yang mengemukakan [-a] atau [-y] merupakan penjelmaan kepada konsonan likuida /l/. Representasi tingkat suku kata model Clements dan Keyser (1983) dalam (2) menjelaskan pembentukan diftong [oy] pada kata yang diakhiri oleh likuida /l/ dalam DMSbs, dengan mengambil contoh kata /səbol/ [səboy] “sangat”.

- (2) Proses pembentukan diftong [oy]
 - a. Struktur dalaman

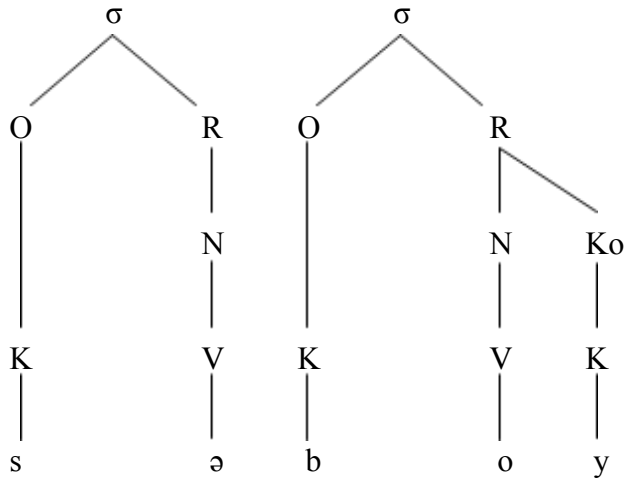


Representasi (2) memperlihatkan konsonan likuida /l/ pada posisi koda tidak dibenarkan hadir dalam DMSbs dan memaksa likuida /l/ mengalami proses perubahan fonem menjadi [y]. Urutan [oy] ini dikenali sebagai diftong. Oleh sebab itu, /səbol/ → [səboy].

b. Perubahan fonem /l/ → [y]



a. Struktur permukaan



Tuntasnya, kajian ini mendapati bahawa DMSbs mempunyai dua diftong, iaitu diftong [ay] dan [oy]. Hasil dapatan ini menyanggah dapatan kajian penahu lepas yang mengatakan DMSbs hanya terdiri daripada satu diftong sahaja, iaitu [oy]. Lanjutan daripada dapatan kajian ini, diftong dalam DMSbs terdiri daripada [ay] dan [oy], manakala diftong [aw] tidak terbit dalam struktur permukaan fonologi DMSbs sebaliknya hanya hadir dalam struktur dalaman dan mengalami pemonoftongan.

Inventori Konsonan Dialek Melayu Saribas

Terdapat beberapa pendapat yang berbeza tentang inventori konsonan dalam DMSbs. Untuk menentukan inventori konsonan dalam DMSbs, maka inventori konsonan dalam DMS dianggap merupakan inventori konsonan untuk subdialek DMS secara umum. Chong (2009) dan Collins (1987) mengatakan secara keseluruhannya DMS memiliki 19 fonem konsonan, iaitu /p, b, t, d, k, g, č, ĵ, l, m, n, ŋ, w, y, h, ʔ, s, z, ʃ/. Collins (1987:33) juga mencatatkan bahawa fonem /z/ hanya wujud dalam kata pinjaman kerana penutur DMS jarang menggunakan fonem /z/.

Madzhi (1988:21) pula menjelaskan terdapat 20 bunyi konsonan dalam DMKch, iaitu turut mengandungi fonem /n/. Walaupun kajian Madzhi membincangkan DMKch sahaja, namun secara dasarnya DMKch

merupakan subdialek asas dalam DMS. Status DMKch sebagai subdialek asas dalam DMS menyebabkan segala perkembangan yang berlaku dalam DMKch menjadi ikutan subdialek lain (Asmah, 1988:178). Oleh hal yang demikian, inventori konsonan dalam DMKch yang diusulkan oleh Madzhi (1988) secara tidak langsung merujuk inventori konsonan dalam DMS pada keseluruhannya.

Selain itu, Asmah (1988:179) menegaskan fonem konsonan dalam DMS mengandungi 18 fonem, iaitu /p, b, t, d, k, g, q, m, n, ɲ, s, ʃ, h, č, ĵ, w, y/. Asmah (1988:184) juga menyatakan DMSbs mempunyai ciri-ciri khusus yang tidak ada pada dialek Melayu lain, iaitu kewujudan bunyi frikatif velar /ɣ/ atau frikatif uvular /ʁ/ dalam lingkungan kesenyapan. Yunus (1980:73) menyebut bunyi frikatif velar /ɣ/ sebagai konsonan gulungan alveolar (*rolled alveolar consonant*). Kajian ini bersependapat dengan Asmah (1988) yang mengatakan fonem /r/ dalam DMSbs ialah bunyi frikatif velar /ɣ/. Dengan demikian, fonem /ɣ/ dalam DMSbs dihasilkan oleh titik artikulasi dorsal.

Fonem /ɣ/ merupakan retensi daripada bunyi bahasa Austronesia purba lazim ditemui dalam hampir semua subdialek DMS dengan mengekalkan /ɣ/ pada posisi akhir kata kecuali dalam varian Saribas kerana fonem /ɣ/ tidak pernah muncul di akhir kata dalam DMSbs (Collins, 2000: 8). Ketidakhadiran fonem /ɣ/ di akhir kata dalam DMSbs disebabkan fonem /ɣ/ di akhir kata yang menduduki posisi koda dalam DMSbs tidak dibenarkan hadir dalam tingkat suku kata.

Berdasarkan penelitian dan pertimbangan terhadap beberapa pendapat tentang inventori konsonan dalam DMS, maka kajian ini mendapati inventori konsonan dalam DMSbs terdiri daripada 19 fonem, iaitu /p, b, t, d, k, g, č, ĵ, ʔ, m, n, ɲ, s, h, l, ʏ, w, y/. Semua fonem ini wujud dalam struktur dalaman dan struktur permukaan, kecuali fonem [ʔ] yang hadir pada struktur permukaan sahaja. Jadual 3 menunjukkan sistem konsonan dalam DMSbs.

Menurut Clark, Yallop dan Fletcher (2007: 37), sesuatu fonem dalam bahasa dapat dikelaskan mengikut titik artikulasi atau daerah sebutan dan cara artikulasi atau cara penghasilan (*manner of articulation*). Titik artikulasi merupakan penghuraian tentang daerah penghasilan bunyi fonem. Oleh hal yang demikian, fonem konsonan dalam DMSbs juga dapat dikategorikan berdasarkan titik artikulasi dan cara penghasilan.

Jadual 3 Sistem konsonan DMSBs.

Cara Penghasilan	Titik Artikulasi					
	Labial		Koronal		Dorsal	Glotis
	Bilabial (bibir)	Alveolar (gigi-gusi)	Palatal (lelangit keras)	Velar (lelangit lembut)		
Plosif	p b	t d		k g	ʔ	
Afrikat			ç ĵ			
Frikatif		s		y	h	
Nasal	m	n	ɲ	ŋ		
Lateral		l				
Geluncuran	w		y			

Berdasarkan inventori konsonan DMSBs dalam Jadual 3, terdapat empat titik artikulasi (artikulator) aktif utama dalam penghasilan bunyi konsonan DMSBs, iaitu labial, koronal, dorsal dan glotis. Cara artikulasi pula merujuk perbezaan kadar penyempitan udara, iaitu penyempitan total, approsimen sempit dan approsimen terbuka semasa menghasilkan bunyi-bunyi fonem. Yang berikut ialah inventori fonem konsonan dalam DMSBs berserta contoh perkataan.

Jadual 4 Inventori konsonan DMSBs.

Konsonan	Contoh Perkataan			Maksud
	Sistem Ejaan	SD	SP	
Plosif				
/p/	penjan putit	pəŋjan putit	pəŋjan putit	jendela kutip
/b/	bubus bukut	bubus bukut	bubus bukut	bocor hentam
/ʔ/	kalak tetak	kalak tətak	kalaʔ tətaʔ	pernah ketawa
/t/	talang tangga	talaŋ taŋga	talaŋ taŋga	lontar lihat

Samb. Jadual 4

Konsonan	Contoh Perkataan			Maksud
	Sistem Ejaan	SD	SP	
Plosif				
/d/	dudi sendik	dudi səndik	dudi səndi?	kemudian bersebelahan
/k/	kamah kenak	kamah kənak	kamāh kənā?	kotor kenapa
/g/	gaik gurin	gaik gurin	gai? guyin	jemput baring
Afrikat				
/č/	bincut ceridak	binčut čəridak	binčut čəyida?	lebam selekeh
/j/	jamek jamit	jamek jamit	jamē? jamīt	pinjamkan cuit
Frikatif				
/s/	seruk sukut	səruk sukut	səyu? sukut	undang sisi
/y/	rengat rindok	rəŋat rindok	yəŋāt yindo?	gatal gembira
/h/	padah tunḡah	padah tuŋḡah	padah tuŋḡah	beritahu panggil
Lateral				
/l/	lasuk licak	lasuk ličak	lasu? liča?	botak becak
Nasal				
/m/	muli muntang	muli muntəŋ	mūli mūntəŋ	nakal mudah
/n/	inang nin	inaŋ nin	ināŋ nīn	ternak jernih
/ɲ/	lanyek nyaru	laŋek ɲaru	laŋē? ɲāyu	lebah halilintar
/ŋ/	ngasi semangko	ŋasi səmaŋka	ŋāsi səmaŋko	mustajab tembikai

Samb. Jadual 4

Konsonan	Contoh Perkataan			Maksud
	Sistem Ejaan	SD	SP	
Geluncuran				
/w/	lawa	lawa	lawa	sombong
	lewat	lewat	lewat	cerewet
/y/	layak	layak	laya?	bayang-bayang
	uyut	uyut	uyut	buaian

Berdasarkan penelitian data DMSbs, konsonan plosif boleh menduduki posisi awal, tengah dan akhir kata kecuali hentian glotis /ʔ/ yang hanya muncul di akhir kata, namun berbeza daripada konsonan plosif dental /d/ yang tidak hadir pada posisi akhir kata. Konsonan afrikat /č, ʝ/, konsonan lateral /l/ serta geluncuran /w/ dan /y/ pula hanya hadir di awal dan tengah kata. Seterusnya, konsonan nasal /m, n, ŋ/ juga boleh menempati semua posisi, sama ada di awal, tengah atau akhir kata kecuali konsonan nasal palatal /ɲ/ tidak wujud di akhir kata. Konsonan frikatif velar /ɣ/ tidak dibenarkan hadir pada posisi koda dalam DMSbs, begitu juga dengan konsonan frikatif glotis /h/ tidak dibenarkan hadir pada posisi onset. Namun konsonan frikatif alveolar /s/ boleh menempati semua posisi kata. Jadual 5 memaparkan keboleheradaan posisi kata bagi konsonan dalam fonologi DMSbs.

Jadual 5 Posisi kata konsonan DMSbs.

Konsonan	Posisi Kata					
	Awal		Tengah		Akhir	
	DMSbs	Maksud	DMSbs	Maksud	DMSbs	Maksud
Plosif						
/p/	pačar pagot	inai paut	nampus kəmpaŋ	berpercikan tergamak	čap ŋuwap	cicah menguap
/b/	bait buŋkas	baik marah	babo nəmbiak	nyanyuk budak- budak	səmbab bub	lembab buku

Samb. **Jadual 5.**

Konsonan	Posisi Kata					
	Awal		Tengah		Akhir	
	DMSbs	Maksud	DMSbs	Maksud	DMSbs	Maksud
/t/	tatak taŋga	ketawa lihat	ginti ^{ya} yøtap	satu-persatu titis	bisit suŋkit	bisik cungkil
/d/	dasan døjut	bekas rungut	padah idar	beritahu giliran	-	
/k/	kəlakar kəsət	bercakap kecut	beŋki ^{yaŋ} tuku?	degil ketuk	kakak tətak	kakak tetak
/g/	gap gambəh	segak bermalam	igi ^{ya} tuŋgay	penjodoh bilangan sepupu	beg	bi ^{ya} g
/ʔ/	-		-		apa? čabi?	bapa cili
Afrikat						
/č/	čakah čunje?	cergas cengeng	kačø bənči?	kacau benci	-	
/j/	jagu? jəyayo	dagu jalan raya	tinjø pəjay	tinjau paksa	-	
Frikatif						
/s/	supan sapi?	seگان suap	kasi? kusan	bersin kejang	abas bəjis	lawat hingar
/ç/	yebu ^{wa} yuwa?	longgar bazir	bəyəsi čəyədīt	bersih cerdik	-	
/h/	-		tuhan yehat	tuhan rehat	lepeh kayoh	lipas keruh
Lateral						
/l/	leya? lobo	halia melam- pau	dolok bilit	dulu bilik	-	

Samb. Jadual 5.

Konsonan	Posisi Kata					
	Awal		Tengah		Akhir	
	DMSbs	Maksud	DMSbs	Maksud	DMSbs	Maksud
Nasal						
/m/	manta? məsi?	mentah menang- galkan	səmon ŋami	lemau meramai	kiyum mədam	kirim ligat
/n/	nuno? nalaŋ	membra- kar melontar	ninek kine?	nenek sekarang	sujan gitan	tandu geram
/ŋ/	ŋapi? ŋəyu?	menyuap menjem- put	bəŋin rəŋu ^{wak}	gemilap renyuk	-	
/ŋ/	ŋasi ŋəde	mustajab menyidai	ŋiŋis siŋa?	calar cungap	gayəŋ ŋəyəm- bəŋ	larang meme- rang
Geluncuran						
/w/	waki ^{ya} wik	wakil sejenis penyakit telinga	suwa suwa?	halau dorong; hulur	-	
/y/	yuk yo	yu itu	biya? uyut	muda buahian	-	

KESIMPULAN

Secara keseluruhan, sistem vokal DMSbs terdiri daripada lapan fonem vokal, 19 fonem konsonan dan dua diftong [ay] dan [oy] yang terbit dalam struktur permukaan, manakala diftong [aw] hanya wujud dalam struktur dalaman dan kemudiannya mengalami pemonoftonan menjadi vokal [ɛ] dan [ɔ]. Vokal [ɛ] dan [ɔ] dianggap sebagai vokal sekunder DMSbs. Dengan demikian, diftong [aw] tidak wujud dalam DMSbs. Pembentukan diftong DMSbs mempunyai keunikan tersendiri berbanding dengan dialek Melayu lain apabila diftong [ay] dan [oy] terbentuk daripada proses pendiftongan

daripada perkataan BMS, selain bentuk asli perkataan DMSbs. Walaupun diftong [ay] dan [oy] dalam perkataan asli DMSbs kurang produktif, namun kenyataan ini tidak boleh meminggirkan hakikat bahawa diftong [ay] dan [oy] sememangnya wujud dalam fonologi DMSbs. Malahan, perkataan itu masih digunakan oleh generasi muda. Selain itu, inventori konsonan dalam DMSbs dan BMS mempunyai persamaan, kecuali dua fonem konsonan iaitu frikatif velar /ɣ/ dan hentian glotis /ʔ/ yang merupakan fonem tersendiri.

Kesimpulannya, kajian ini dianggap penting kerana vitaliti DMSbs mungkin terancam sekiranya kajian DMSbs tidak didokumentasikan memandangkan faktor seperti taraf pendidikan, sikap penutur sendiri, taraf ekonomi dan sosial, serta modenisasi perkahwinan campur yang menghasilkan penutur bilingual telah mempengaruhi kosa kata DMSbs asli. Situasi ini dapat diperhatikan apabila beberapa kosa kata yang lazim dituturkan oleh penutur berumur tidak digunakan lagi oleh penutur muda. Keadaan ini menggambarkan berlakunya fenomena perubahan leksikal, iaitu perubahan pemilihan kata menggunakan kata pinjaman daripada bahasa-bahasa lain, terutamanya BMS berbanding kata asli DMSbs. itu sendiri.

NOTA

1. Sila rujuk artikel bertajuk “Analisis fonologi autosegmental dalam proses penyebaran fitur geluncuran dialek Melayu Saribas” yang diterbitkan dalam *Jurnal Bahasa*, Jil. 13, Bil. 2, hlm. 217-30, Disember 2013.
2. Data kajian ini telah dikutip di Kampung Melango Lama, Kampung Melango Baru, Kampung Hulu dan Kampung Bunga Raya. Kampung Melango Lama, Kampung Melango Baru dan Kampung Hulu terdiri daripada beberapa kampung kecil seperti yang berikut:
 - (i) Kampung Melango Lama: Kampung Melango Lama Hilir, Kampung Melango Lama Tengah, Kampung Melango Lama Hulu,
 - (ii) Kampung Melango Baru: Kampung Melango Baru Hilir, Kampung Melango Baru Tengah, Kampung Melango Baru Hulu, dan
 - (iii) Kampung Hulu: Kampung Tanjung dan Kampung Masjid.
3. Untuk keterangan lanjut mengenai pembentukan geluncuran DMSbs, sila lihat *Jurnal Bahasa*, Jil. 13, Bil. 2, hlm. 217-30, Disember 2013. Makalah ini tidak akan mengulas pembentukan geluncuran DMSbs secara terperinci.

RUJUKAN

- Asmah Haji Omar, 1988. *Susur Galur Bahasa Melayu*. Kuala Lumpur: Dewan Bahasa dan Pustaka.
- Babbie, E., 2008. *The Basics of Social Research*. Fourth Edition. Belmont, CA: Wardsworth Publishing Company.
- Bane, M., dan Riggle, J., "The Typological Consequences of Weighted Constraints" dlm. *Proceedings of CLS 45*, hlm. 1-20, 2010.
- Chomsky, N., 1965. *Aspect of the Theory of Syntax*. London: The MIT Press.
- Chomsky, N., & Halle, M., 1968. *The Sound Pattern of English*. New York, NY: Harper & Row.
- Chong Shin, "Bahasa Iban dan dialek Melayu di Saribas, Sarawak" dlm. *The Sarawak Museum Journal LXII*(83 New Series), hlm. 85-106, 2006.
- Chong Shin, "Dialek-dialek Melayu di Lembah Baram" dlm. *International Journal of The Malay World and Civilization* 27:2, hlm. 59-71, 2009.
- Chong Shin, "Dialek Melayu di Lembah Sungai Krian: Variasi Melayu Saribas atau Rejang?" dlm. *Jurnal Bahasa* 15:1, hlm. 63-77, 2015.
- Clark, C., Yallop, C., & Fletcher, J., 2007. *An Introduction to Phonetics and Phonology*. Third Edition. UK: Blackwell Publishing.
- Clements, G. N., & Keyser, S. J., 1983. *CV Phonology: A Generative Theory of The Syllable*. London: The MIT Press.
- Collins, J. T., "Kepelbagaian dialek Melayu Sarawak: Tinjauan di Sungai Saribas dan di Sungai Rejang" dlm. *Jurnal Dewan Bahasa* 44:1, hlm. 2-17, 2000.
- Collins, J. T., "Malay Dialect Research in Malaysia: The Issue of Perspective" dlm. *Bijdragen tot de Taal-, Land- en Volkenkunde* 145:2, hlm. 235-64, 1989.
- Collins, J. T., 1987. *Dialek Melayu Sarawak*. Kuala Lumpur: Dewan Bahasa dan Pustaka.
- Crystal, D., 2009. *A Dictionary of Linguistics And Phonetics*. Hoboken, NJ, US: Blackwell Publishing.
- Davenport, M., & Hannahs, S. J., 2005. *Introducing Phonetics & Phonology*. Second Edition. New York, NY: Hodder Arnold.
- Farid Onn, 1980. *Aspects of Malay Phonology And Morphology*. Bangi: Penerbit Universiti Kebangsaan Malaysia.
- Hamidah Abdul Wahab, "Etnolinguistik Komuniti Melayu Saribas, Sarawak" dlm. *Jurnal Bahasa* 8:2, hlm. 220-41, 2008.
- Jabatan Perangkaan Malaysia, 2011. *Banci Penduduk dan Perumahan Malaysia: Taburan Penduduk dan Ciri-Ciri Asas Demografi*. Putrajaya: Jabatan Perangkaan Malaysia.
- Ladefoged, P., dan Johnson, K., 2011. *A Course in Phonetics*. Sixth Edition. Australia: Wardsworth Cengage Learning.

NOOR AZUREEN HAMID, SHARIFAH RAIHAN SYED JAAFAR, TAJUL ARIPIK KASSIN

- Laman Web Rasmi Rumah Panjang Jerai Debak, 2016. Bahagian Betong. Dipetik daripada <http://rhjeraifc.blogspot.my/p/profil-kampung.html>
- Madzhi Johari, 1988. *Fonologi Dialek Melayu Kuching (Sarawak)*. Kuala Lumpur: Dewan Bahasa dan Pustaka.
- Neuman, W. L., 2011. *Social Research Methods: Qualitative And Quantitative Approaches*. Seventh Edition. Boston: Pearson Education.
- Roca, I., & Johnson, W., 1999. *A Course in Phonology*. Oxford: Blackwell Publishing.
- Schane, S. A., 1973. *Generative Phonology*. Englewood Cliffs, NJ: Prentice-Hall.
- Tajul Aripin Kassin, 2000. "The Phonological Word in Standard Malay". Disertasi PhD. University of Newcastle, Newcastle.
- Teoh, Boon Seong, 1994. *The Sound System of Malay Revisited*. Kuala Lumpur: Dewan Bahasa dan Pustaka.
- Yunus Maris, 1980. *The Malay Sound System*. Kuala Lumpur: Penerbit Fajar Bakti Sdn. Bhd.
- Zaharani Ahmad, "Kepelbagaian dialek dalam bahasa Melayu: Analisis tatattingkat kekangan" dlm. *Jurnal e-bangi* 1:1, hlm. 1-26, 2006.